

CLOSETMAID®

SHELFTRACK®

Pantry Organizer

Rangement pour garde-manger

Organizador de despensa

01-12990-00

2845 3/2020

WEIGHT CAPACITY:
▲ CAPACITÉ DE CHARGE:
PESO QUE SOPORTA:

Up to 1000 lbs per system
83.33 lbs per bracket

Jusqu'à 453.60 kg par système
37.8 kg par support

Hasta 453.60 kg por sistema
37.8 kg por soporte

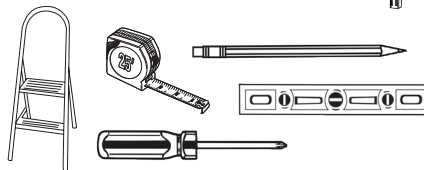
* Per stud installation pg. 7

* Selon l'installation sur poteaux, p. 7

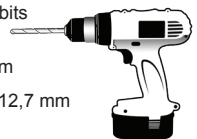
* De acuerdo con la instalación de los montantes en la pág. 7



Items you will need to provide for assembly:
Articles que vous devrez fournir pour le montage:
Elementos que necesitará para el montaje:



1/4 in. and 1/2 in. drill bits
 Mèches de perceuse
 de 6,35 mm et 12,7 mm
 Brocas de 6,35 mm y 12,7 mm



NOTE: For this organizer to meet weight load performance specifications as advertised please read the following. At least 3 screws (in the noted location on pg. 7) must hit studs in the hang track as well as the 3 screws in the middle standards for this kit to be considered installed properly and have guaranteed weight holding capacity.

If any components are altered / not used / and/or removed the weight load specifications are no longer valid.

Unit MUST be installed as per the installation instructions beginning on page 7 to satisfy published weight load capacity.

REMARQUE: Pour que ce système soit conforme aux spécifications de charge annoncées, prière de lire ce qui suit. Au moins 3 vis (aux emplacements indiqués à la p. 7) dans le rail d'accrochage doivent toucher les poteaux de cloison derrière le mur, de même que 3 vis dans les montants intermédiaires pour que l'installation de ce nécessaire soit considérée comme étant appropriée et puisse garantir la capacité de charge.

Si des composants sont modifiés / non utilisés / et/ou enlevés, les spécifications de capacité de charge ne sont alors plus valides.

L'unité DOIT être installée selon le mode d'installation à la page 7 pour être conforme à la capacité de charge publiée.

NOTA: Para que este organizador cumpla con las especificaciones de rendimiento de soporte de peso anunciadas, lea lo siguiente. Para considerar que este kit se ha instalado correctamente y para garantizar la capacidad de soporte de peso, al menos 3 tornillos (según se señala en la pág. 7) deben entrar en los montantes en el riel horizontal, junto a los 3 tornillos insertados en las secciones medias.

Si se altera, no se usa y/o se elimina alguno de los componentes, las especificaciones de soporte de peso no serán válidas.

La unidad DEBE instalarse según las instrucciones de instalación que comienzan en la página 7 para satisfacer la capacidad de soporte de peso descrita.



**FOLLOW INSTRUCTIONS CAREFULLY
OBSERVER SOIGNEUSEMENT LES INSTRUCTIONS
SIGA LAS INSTRUCCIONES DETENIDAMENTE**

Please do not return product to the retail store. For product assistance and warranty information please call Consumer Affairs at 1-800-874-0008.

Manufacturer Warranty

Manufacturer will replace any missing or damaged part due to manufacturer defect for one year after purchase. Please have proof of purchase for warranty claims.

.

Veillez s'il vous plaît ne pas retourner le produit au magasin revendeur pour toute demande de conseils, ou d'informations relatives à la garantie du produit ; s'il vous plaît appelez le Service Consommateurs au 1-800-874-0008.

Garantie du Fabricant

Le fabricant remplacera toute pièce manquante ou endommagée en raison d'un défaut de fabrication dans l'année suivant l'achat. S'il vous plaît rapportez une preuve d'achat pour les réclamations de garantie.

.

Por favor no devuelva el producto a la tienda, para asistencia e información de garantía contacte al departamento de Atención al Consumidor al 1-800-874-0008.

Garantía del Fabricante

El fabricante reemplazará cualquier parte faltante o dañada como consecuencia de un defecto de fábrica, con un año de garantía después de la fecha de compra.
Por favor conserve su prueba de compra para reclamaciones de garantía.



⚠ WARNING

- Unit **MUST** be installed as per the installation instructions beginning on page 7 to satisfy published weight load capacity.
- This unit contains small parts which could be a choking hazard for small children. Children should be under adult supervision at all times or serious injury could occur.
- Always unload unit prior to moving the unit. The weight of personal belongings can cause the unit to become unstable and either tip or collapse. Serious bodily injury and/or damage to personal belongings may occur.
- Do not overload unit. If any shelf, top, or bottom of unit bows or bends, it is overloaded. The shelf, top, or bottom could collapse and cause serious bodily injury and/or damage to personal belongings.
- Do not climb or step on the unit. The unit may become unstable and either tip or collapse. Serious bodily injury and/or damage to personal belongings may occur.
- Do not mount or attach anything to the sides, rear or front of the unit as this can create a force which can cause the unit to tip. Serious bodily injury and/or damage to personal belongings may occur.
- Follow proper safety procedures if using power tools and ladders.
- We recommend you protect your work surface during assembly to prevent scratching or damage to table tops, wood floors, etc.
- We recommend you hand-tighten screws. Use care not to overtighten if using power tools.

⚠ MISE EN GARDE

- L'unité **DOIT** être installée selon le mode d'installation à la page 7 pour être conforme à la capacité de charge publiée.
- Ce module contient de petites pièces avec lesquelles de petits enfants peuvent s'étouffer. Les enfants doivent toujours être sous la surveillance constante d'adulte faute de quoi des blessures graves peuvent se produire.
- Toujours vider le module avant de le déplacer. Le poids des effets personnels qui s'y trouvent peut causer l'instabilité du module et le faire basculer ou s'affaisser. Cela pourrait provoquer des blessures graves ou des dommages matériels.
- Ne pas surcharger les modules. Lorsqu'une étagère ou encore le haut ou le bas d'un module plie ou arque, cela indique une surcharge. L'étagère ou les panneaux supérieur ou inférieur pourraient s'affaisser, provoquant des blessures graves ou des dommages matériels.
- Ne pas grimper ou se tenir debout ou assis sur le module. Le module risque de devenir instable et basculer ou s'affaisser. Cela pourrait provoquer des blessures graves ou des dommages matériels.
- Ne rien ancrer ou fixer sur les côtés, l'arrière ou l'avant du module, car cela pourrait le faire basculer. Cela pourrait provoquer des blessures graves ou des dommages matériels.
- Lors de l'utilisation d'outils électriques et d'escabeaux, prendre les mesures de sécurité d'usage.
- Nous recommandons de protéger la surface de travail durant le montage afin d'éviter d'égratigner ou d'endommager les dessus de table, plancher de bois, etc.
- Nous recommandons de serrer les vis à la main. En cas d'utilisation d'outils électriques, prendre soin de ne pas serrer excessivement les vis.

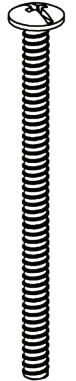
⚠ ADVERTENCIA

- La unidad **DEBE** instalarse según las instrucciones de instalación que comienzan en la página 7 para satisfacer la capacidad de soporte de peso descrita.
- Este producto contiene piezas pequeñas que pueden causar peligro de asfixia a niños pequeños. Los niños deben estar bajo la supervisión de un adulto en todo momento, de lo contrario pueden ocurrir lesiones graves.
- Vacíe siempre la unidad antes de moverla de lugar. El peso de los objetos personales puede resultar en que la unidad quede inestable, se vuelque o colapse pudiendo causar lesiones personales graves y/o daños a los objetos personales.
- No sobrecargue la unidad. Si cualquier repisa o la parte superior o inferior de la unidad se arquea, significa que está sobrecargada. La repisa o la parte superior o inferior puede colapsarse, causando lesiones graves corporales y/o daños a objetos personales.
- No escale o suba a la unidad. La unidad puede resultar inestable y puede volcarse o colapsar pudiendo causar lesiones graves personales y daños a los objetos personales.
- No instale o fije nada a los laterales de la unidad o partes delantera o trasera ya que puede crear peso y resultar en que la misma se vuelque pudiendo causar lesiones graves personales y daños a los objetos personales.
- Siga los procedimientos de seguridad al utilizar herramientas eléctricas y escaleras.
- Recomendamos que proteja su área de trabajo durante el ensamblaje para no rayar las superficies de las mesas, pisos de madera, etc.
- Le recomendamos ajustar los tornillos a mano. Tenga cuidado de no ajustar demasiado si usa herramientas eléctricas.



PARTS | PIÈCES | PIEZAS

AA



x14

BB



x14

CC



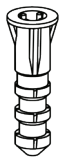
x14

DD

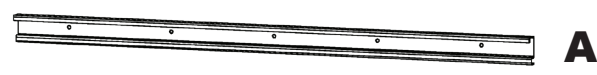


x40

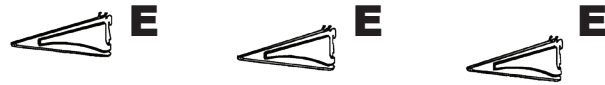
EE



x14



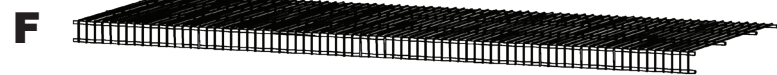
A



E

E

E



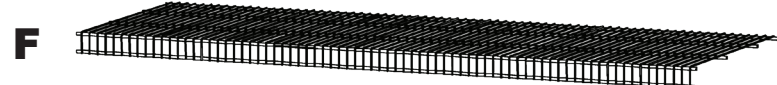
F



E

E

E



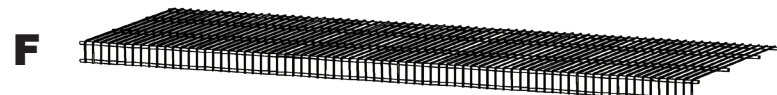
F



E

E

E



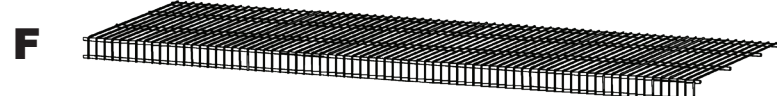
F



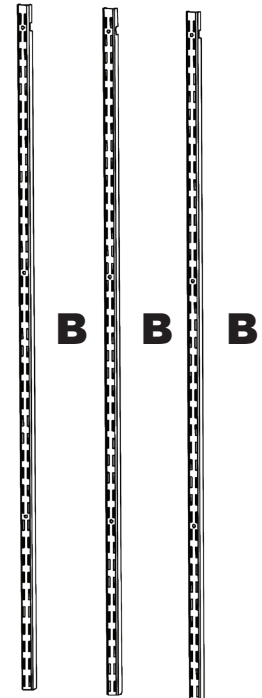
E

E

E



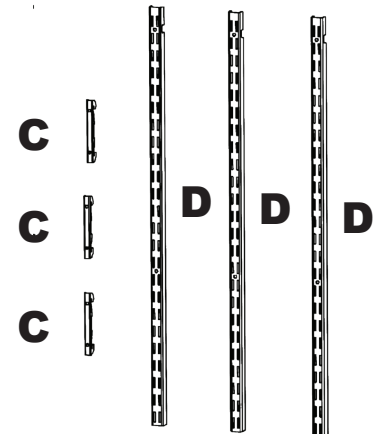
F



B

B

B



C

C

C

D

D

D

WEIGHT CAPACITY:
▲ CAPACITÉ DE CHARGE:
PESO QUE SOPORTA:

Up to 1000 lbs per system
83.33 lbs per bracket

Jusqu'à 453.60 kg par système
37.8 kg par support

Hasta 453.60 kg por sistema
37.8 kg por soporte

* Per stud installation pg. 7
 * Selon l'installation sur poteaux, p. 7
 * De acuerdo con la instalación de los montantes en la pág. 7



RECOMMENDED INSTALLATION - STUD INSTALLATION RECOMMANDÉE - SUR POTEAUX INSTALACIÓN RECOMENDADA - MONTANTES

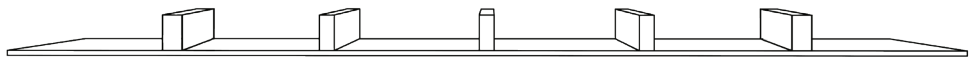
⚠ SAFETY PRECAUTIONS | CONSIGNES DE SÉCURITÉ | PRECAUCIONES DE SEGURIDAD

The following installation is required to satisfy the weight capacity rating indicated for this product. In order for the weight load specifications to be valid, you **MUST** install the components in this organizer per the following installation instructions. Before moving on to the system installation instructions, please take the time to review the stud installation requirements below.

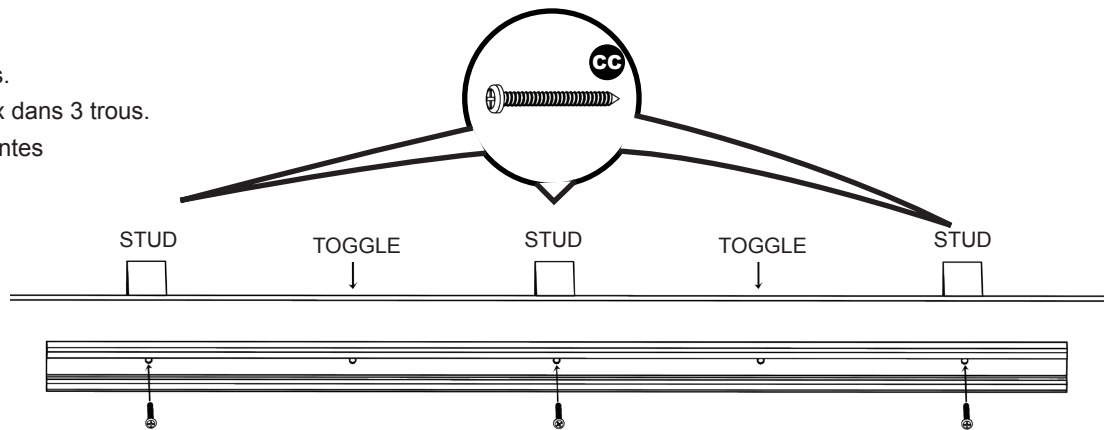
L'installation suivante est exigée pour satisfaire à la capacité de charge nominale indiquée pour ce produit. Pour que les spécifications de capacité de charge soient valides, il faut installer les composants de ce système de rangement selon le mode d'installation suivant. Avant de passer au mode d'installation un système, prière de lire les exigences d'installation sur poteaux ci-dessous.

Es necesario seguir los pasos de instalación siguientes para satisfacer la capacidad de soporte de peso indicada para este producto. A fin de que las especificaciones de soporte de peso sean válidas, deben instalarse los componentes de este organizador según las siguientes instrucciones de instalación. Antes de pasar a las instrucciones de instalación del sistema, se aconseja tomarse el tiempo necesario para revisar los siguientes requisitos de instalación de los montantes.

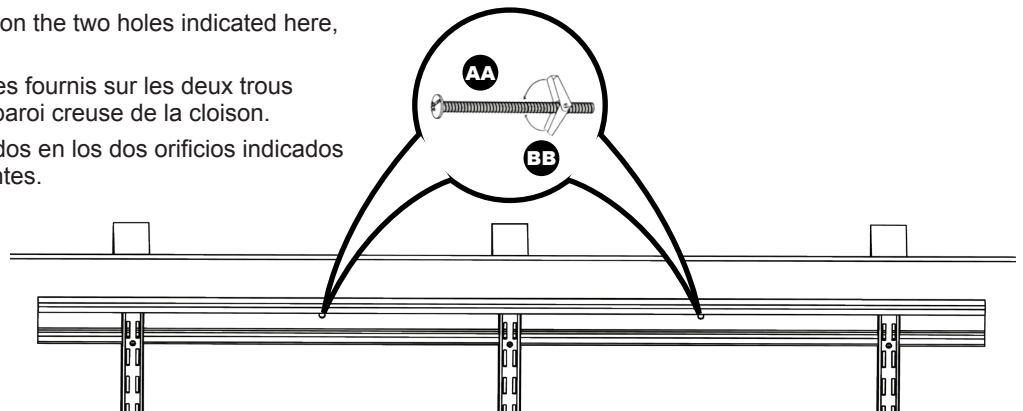
- A)** Locate studs:
Localiser les poteaux :
Ubique los montantes:



- B)** Must hit studs in 3 holes.
Doit toucher les poteaux dans 3 trous.
Debe colocar los montantes en 3 orificios.



- C)** Use the supplied toggle bolts on the two holes indicated here, which are not in studs.
Se servir des boulons à ailettes fournis sur les deux trous indiqués ici, qui sont dans la paroi creuse de la cloison.
Utilice los tornillos suministrados en los dos orificios indicados aquí, que no están en montantes.

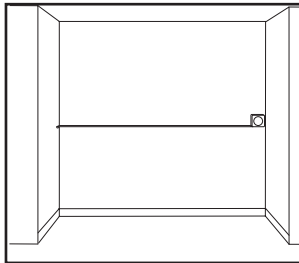
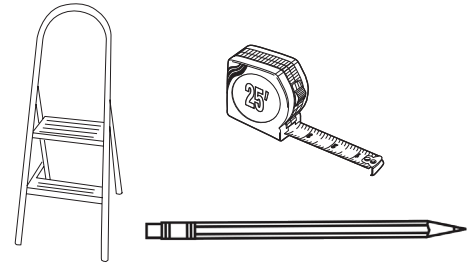


If you are unable to install per the stud installation instructions, alternate installation methods are provided on page 15.

Dans l'impossibilité d'effectuer l'installation sur poteaux, d'autres modes d'installation sont fournis à la page 15.

Si no puede instalar los montantes según las instrucciones de instalación, se facilitan métodos de instalación alternativos en la página 15.

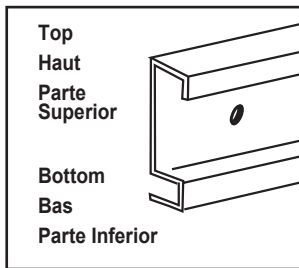
MEASURE AND FIT (WIDTH) MESURER ET AJUSTER (LARGEUR) MEDIDA Y AJUSTE (ANCHO)



Measure Pantry Wall

REQUIREMENTS: To meet the advertised weight load specifications, this pantry organizer requires a minimum wall area or pantry width of 4 feet. It can also be easily installed on a wall area or pantry wider than 4 feet. However, in the case of a wall area or pantry which is smaller than 4 feet, the Hang Track and/or the Shelves will require cutting.

If the Hang Track does require cutting, then the advertised weight load specifications are no longer valid. Measure wall area or pantry width to determine if cutting of the Hang Track and/or shelving will be required. If cutting is required, turn to page 15 in this manual for alternative installation instructions.



CAUTION: To avoid personal injury, use care and a safe, sturdy stepping stool to position Hang Track.

NOTE: The installation instructions detailed in this manual are based on 16 in. wood stud spacing (on center) which is representative of residential single family building code specifications. ClosetMaid is not responsible for misplaced wood studs in walls that do not follow the standard 16 in. spacing requirements. The advertised load capacity is invalid if the wall studs do not follow the standard 16 in. wall stud spacing requirements.

Mesurer le mur du garde-manger

EXIGENCES : Pour satisfaire aux spécifications de charge annoncées, ce système de rangement pour garde-manger exige un mur d'une largeur minimale de 122 cm (4 pi). Il peut également être installé facilement sur un mur ou un garde-manger dont la largeur dépasse 122 cm (4 pi). Toutefois, dans le cas où le mur ou le garde-manger a moins de 122 cm (4 pi) de largeur, il faut alors couper le rail d'accrochage et/ou les tablettes.

Si le rail d'accrochage doit être coupé, les spécifications de capacité de charge annoncées ne sont alors plus valides. Mesurer la largeur du mur ou du garde-manger pour déterminer s'il est nécessaire de couper le rail d'accrochage et/ou les tablettes. Le cas échéant, passer à la page 15 de ce manuel pour d'autres modes d'installation.

MISE EN GARDE : Pour éviter les blessures, faire preuve de prudence et utiliser un petit escabeau solide pour positionner le rail d'accrochage.

REMARQUE : Le mode d'installation expliqué dans ce manuel est basé sur des poteaux de cloison en bois espacés de 40,6 cm (16 po) (centre à centre), ce qui correspond aux spécifications du code du bâtiment pour les maisons unifamiliales. ClosetMaid n'est pas responsable des poteaux de cloison en bois mal positionnés derrière les murs et qui ne répondent pas aux exigences d'espacement standards de 40,6 cm (16 po). La capacité de charge annoncée est invalide si les poteaux de cloison ne sont pas conformes aux exigences standards d'espacement des poteaux de 40,6 cm (16 po).

Mida la pared del armario para la despensa

REQUISITOS: Para que este organizador cumpla con las especificaciones de soporte de peso anunciadas, se necesita un área de pared o de armario de una anchura mínima de 4 pies (1.22 m). También se puede instalar fácilmente en un área de pared o de armario más ancha de 4 pies (1.22 m). Sin embargo, en el caso de que el área de la pared o el armario sea menor de 4 pies (1.22 m), el riel horizontal y/o las estanterías deberán cortarse.

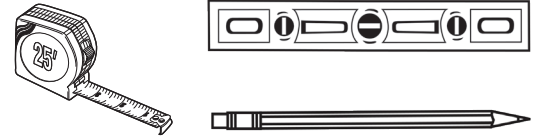
Si se debe que cortar el riel horizontal, las especificaciones de soporte de peso no serán válidas. Mida el área de la pared o el ancho de armario para determinar si se debe cortar el riel horizontal y/o las estanterías. Si es necesario cortar, diríjase a la página 15 de este manual para obtener instrucciones de instalación alternativas.

PRECAUCIÓN: Al colocar el riel horizontal, y para evitar lesiones personales, preste mucha atención y utilice un taburete de peldaños seguro y estable.

NOTA: Las instrucciones de instalación que se detallan en este manual se basan en un espacio entre montantes de madera de 16 in. (40.64 cm) (en el centro) que es representativa de las especificaciones del código de construcción de viviendas unifamiliares. ClosetMaid no es responsable de los montantes de madera colocados fuera de lugar en paredes que no sigan los requisitos de separación estándar de 16 in. (40.64 cm). La capacidad de soporte anunciada no será válida si los montantes de pared no siguen los requisitos de espacio entre montantes de pared estándar de 16 in. (40.64 cm).



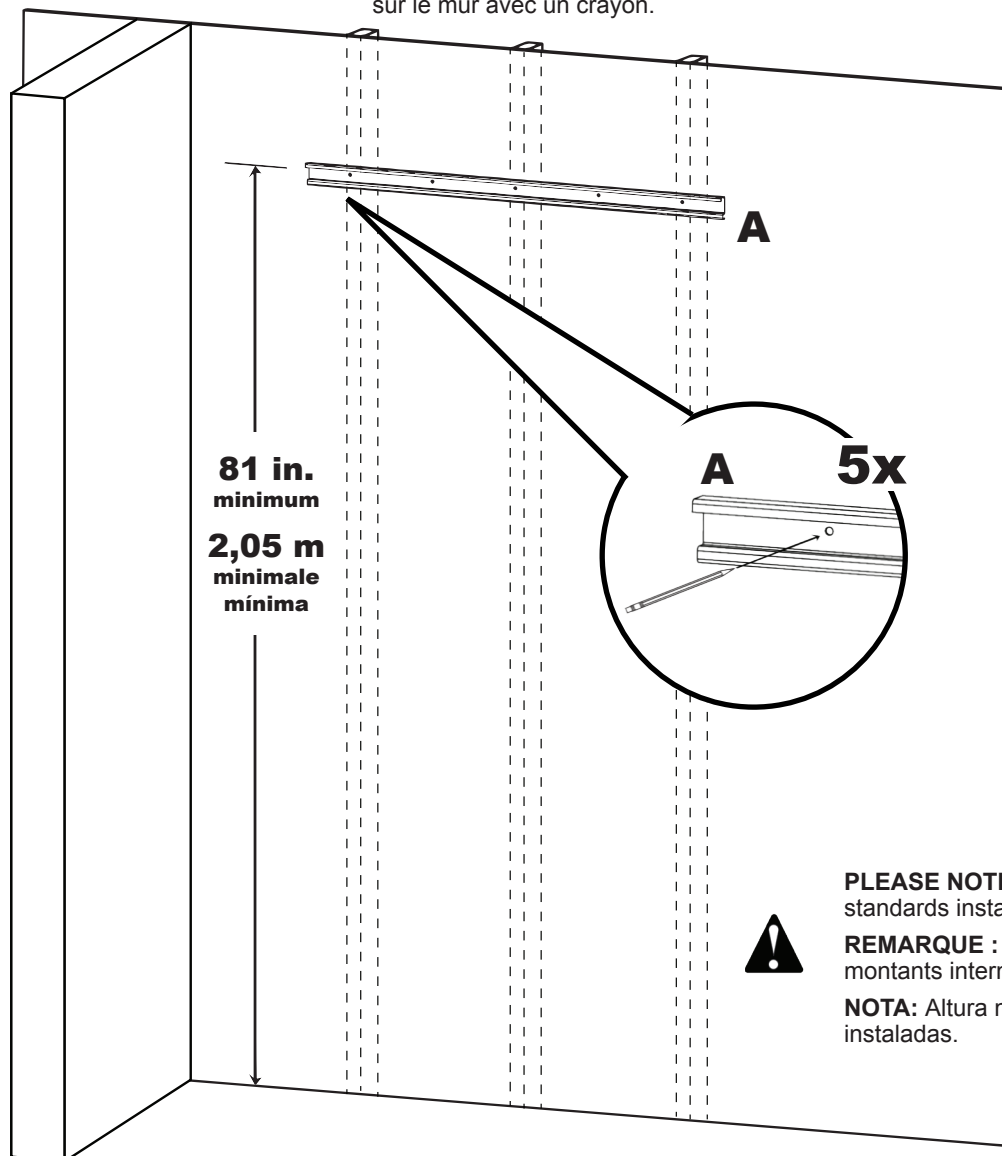
1



A) Align Hang Track with studs as noted in the recommended stud installation instructions on page 5. Use level to assure Hang Track is straight before marking holes. When Hang Track is at desired height and level, mark each screw hole on the wall using a pencil.

Aligner le rail d'accrochage sur les poteaux comme noté dans le mode d'installation sur poteaux recommandé à la page 5. Se servir d'un niveau pour s'assurer que le support d'accrochage est bien droit avant de marquer l'emplacement des trous. Lorsque le rail d'accrochage est à la hauteur désirée et de niveau, marquer l'emplacement de chaque trou de vis sur le mur avec un crayon.

Alinee el riel horizontal con los montantes tal y como se indica en las instrucciones de instalación de montantes recomendadas en la página 5. Use un nivel para asegurar el riel horizontal esté recto antes de marcar los orificios. Cuando el riel esté a la altura y el nivel deseados, marque cada orificio para los tornillos en la pared con un lápiz.

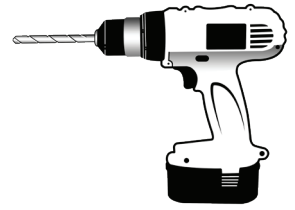


PLEASE NOTE: Minimum height with standards installed.

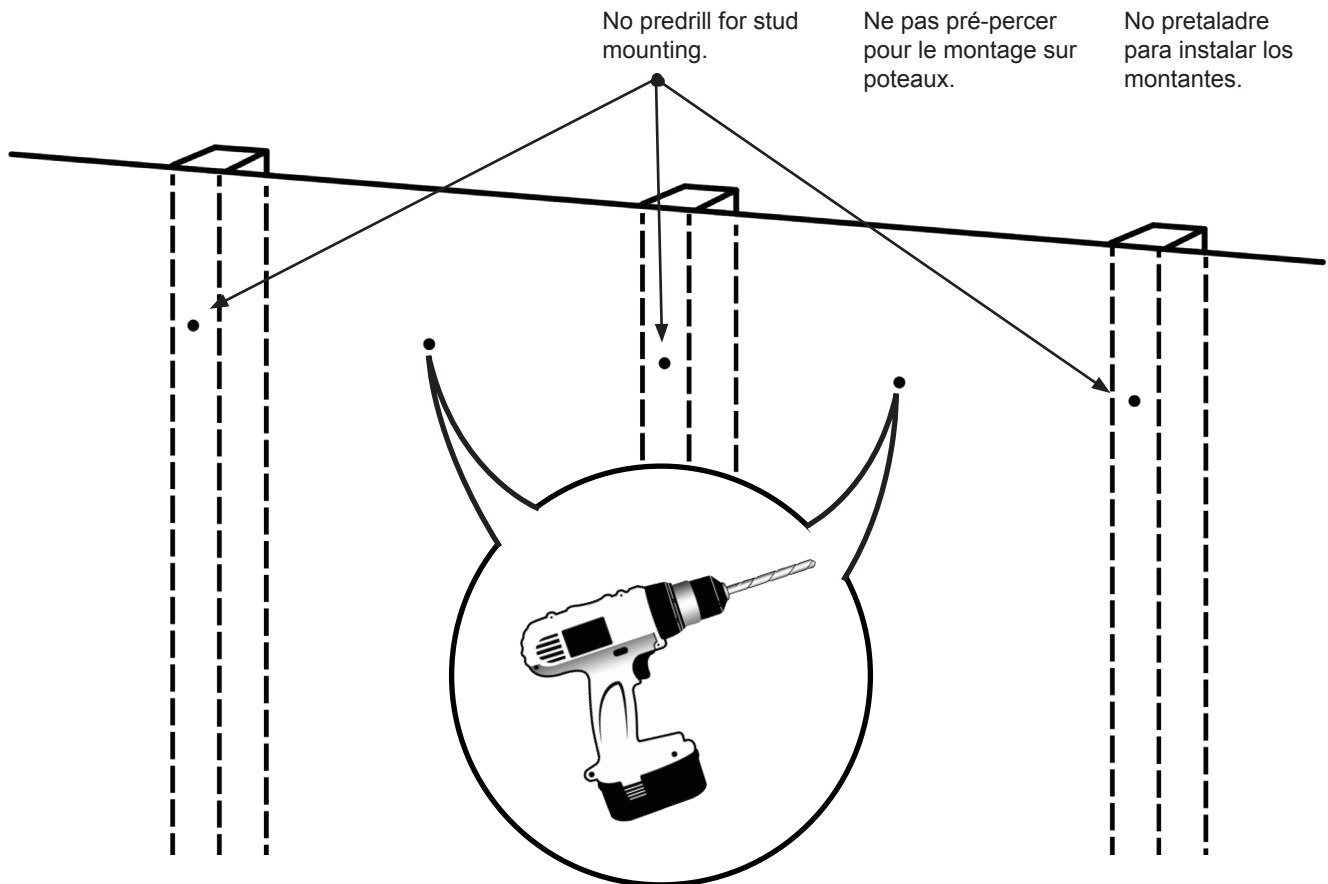
REMARQUE : Hauteur minimale avec montants intermédiaires installés.

NOTA: Altura mínima con las secciones instaladas.

2

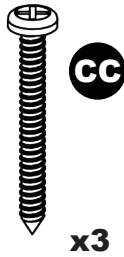
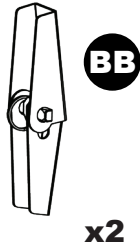
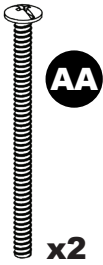


- A)** Locate each pencil mark and drill a hole. Only drill holes 2 and 4.
Localiser chaque repère et percer un trou. Percer uniquement les trous 2 et 4.
Localice las marcas de lápiz y taladre un orificio. Taladre solamente los orificios 2 y 4.

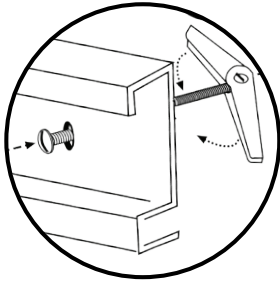


1/2 in. diameter for supplied drywall toggles.
Diamètre de 12,7 mm (1/2 po) pour les boulons à ailettes pour cloison sèche fournis.
1/2 in. de diámetro para los tornillos para drywall suministrados.

3



A)



Insert the toggle bolts through the holes in the hang track where there will not be studs, then thread the toggle anchor onto the bolt once it is through the track.

Insérer les boulons à ailettes dans les trous du rail d'accrochage derrière lequel il n'y a pas de poteaux, puis fileter la fixation sur le boulon une fois ce dernier passé par le trou du rail.

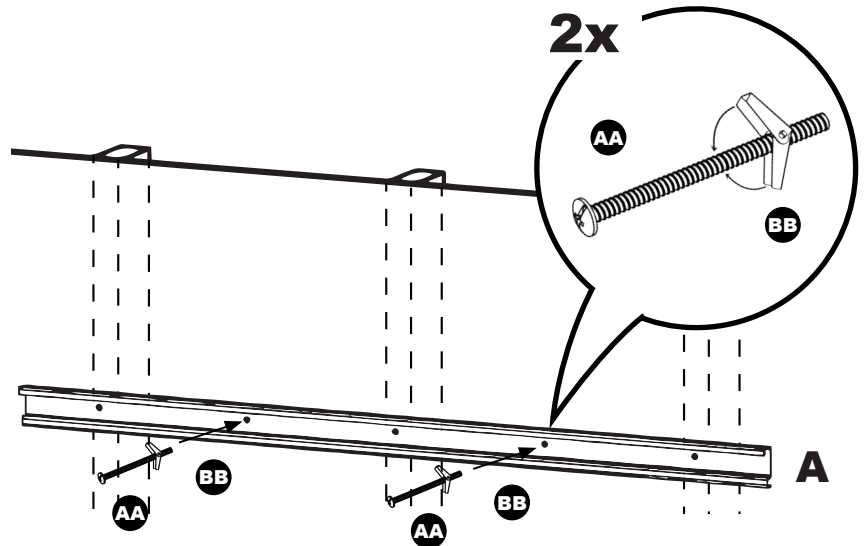
Inserte los tornillos a través de los orificios en el riel horizontal donde no haya montantes. Seguidamente, pase el anclaje sobre el tornillo una vez que haya atravesado el riel.

B)

Insert a toggle bolt with a toggle anchor around the end into the predrilled holes in the drywall. Be sure to install the bolt only in the holes where there are no studs.

Insérer un boulon à ailettes avec ancrage à son extrémité dans les trous pré-perçés dans la cloison sèche. S'assurer d'installer le boulon uniquement dans les trous derrière lesquels il n'y a pas de poteau.

Inserte un tornillo con un anclaje cerca de su extremo en los orificios pretaladrados en el drywall. Asegúrese de instalar el tornillo solo en los orificios donde no haya montantes.

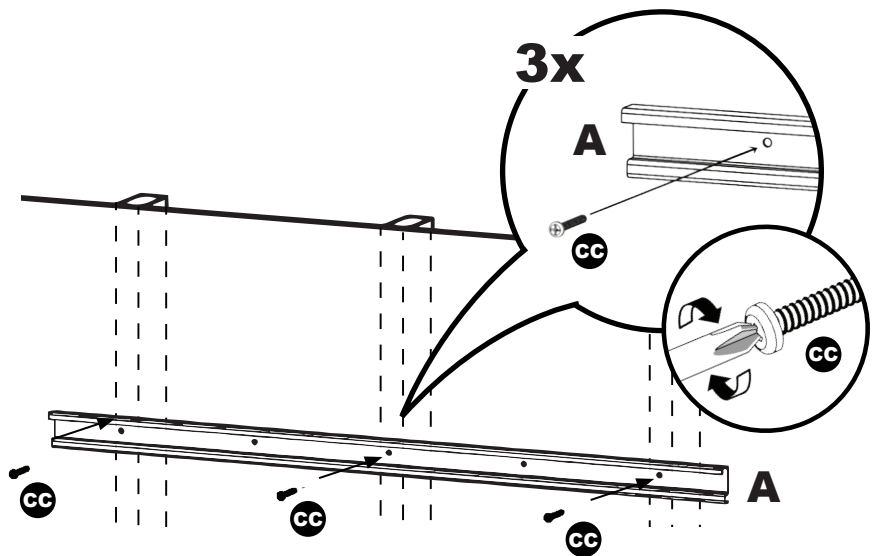


C)

Align the Hang Track holes with pre-drilled holes in wall. Using a screwdriver, secure track by inserting a panhead screw into each hole where a stud is located.

Aligner les trous du rail d'accrochage sur les trous pré-perçés dans le mur. Avec un tournevis, bien fixer le rail en insérant une vis à tête cylindrique bombée dans chaque trou derrière lequel il y a un poteau.

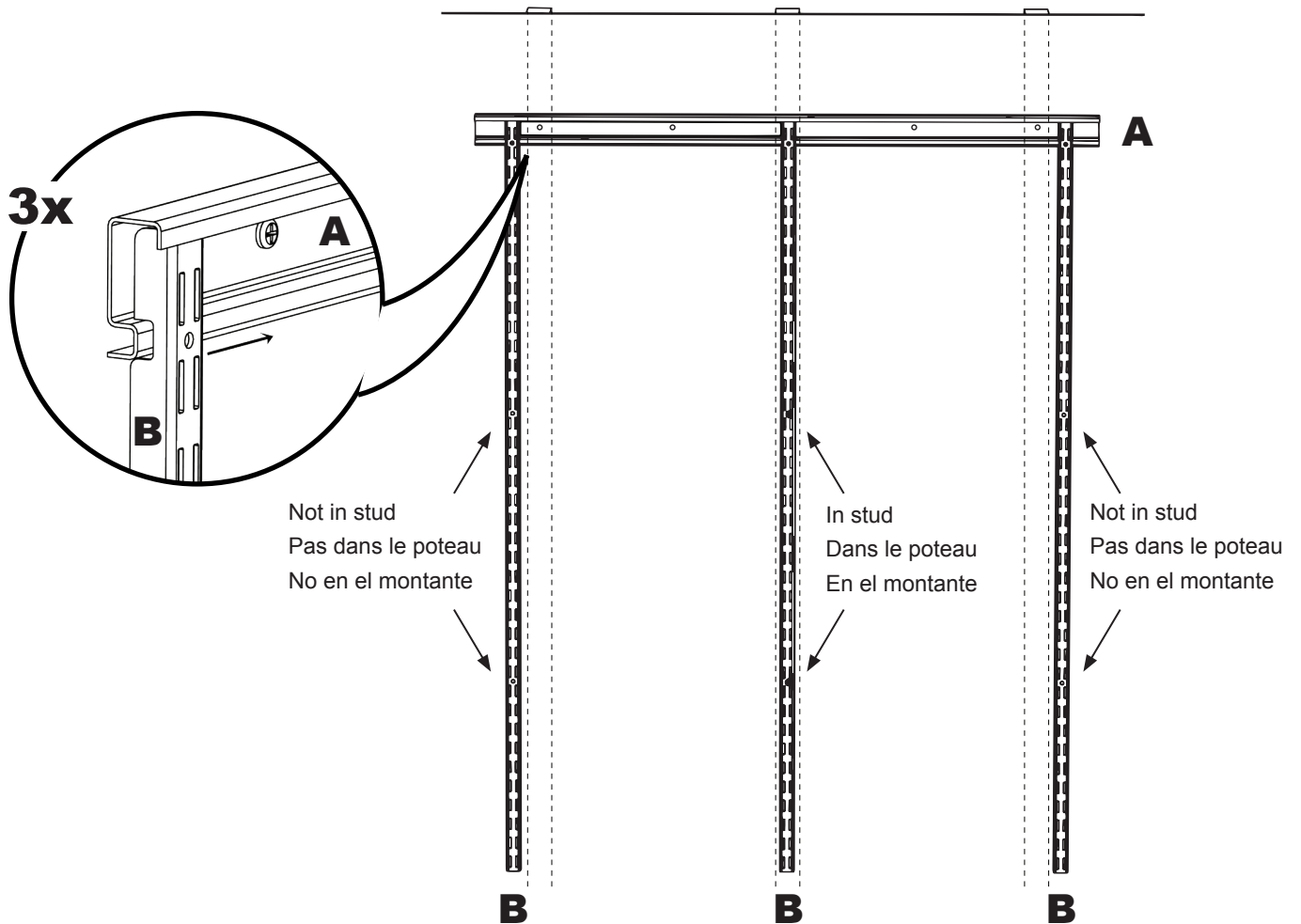
Alinee los orificios del riel horizontal con los orificios pretaladrados en la pared. Con un destornillador, asegure el riel insertando un tornillo de cabeza plana en cada orificio que contenga un montante.



CLOSETMAID

4

- A)** Attach 3 standards to the Hang Track by placing each piece into the top groove as shown below.
Attacher 3 montants au rail d'accrochage en plaçant chaque pièce sur la rainure supérieure comme montré ci-dessous.
Fije 3 secciones al riel horizontal colocando cada pieza en la ranura superior como se muestra a continuación.



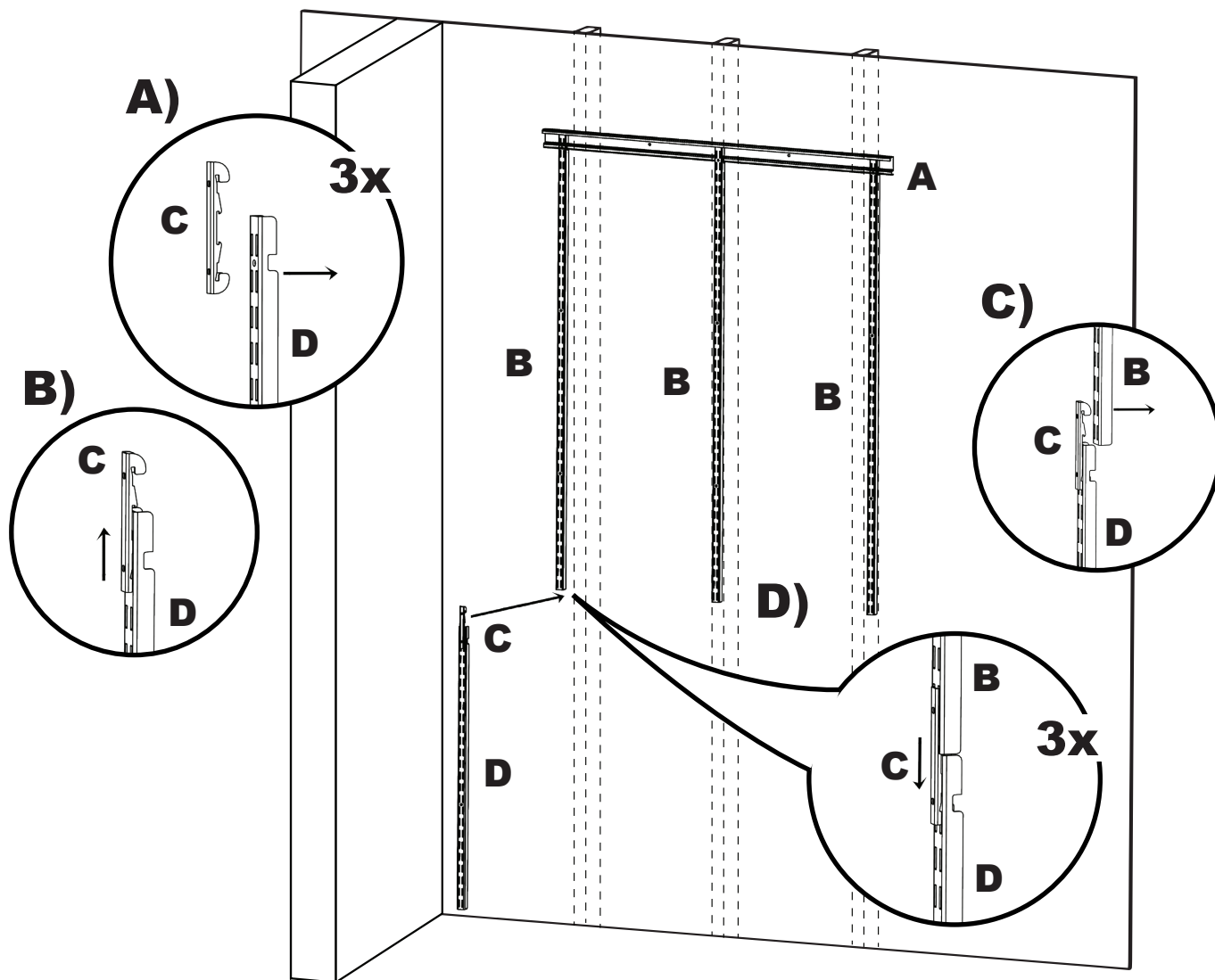
5



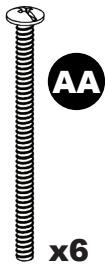
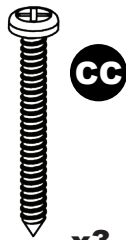
A) Attach standards (B and D) by using standard extenders (C). Slide the standard extenders (C) into the slots as shown. Mark holes for drilling making sure the standards are level.

Attacher les montants (B et D) avec des rallonges standards (C). Glisser les rallonges de montant (C) dans les fentes comme montré. Marquer l'emplacement des trous à percer et s'assurer que les montants sont de niveau.

Fije las secciones (B y D) utilizando extensores de las secciones (C). Deslice los extensores de las secciones (C) en las ranuras tal y como se muestra. Marque agujeros para perforar asegurándose de que las secciones estén niveladas.



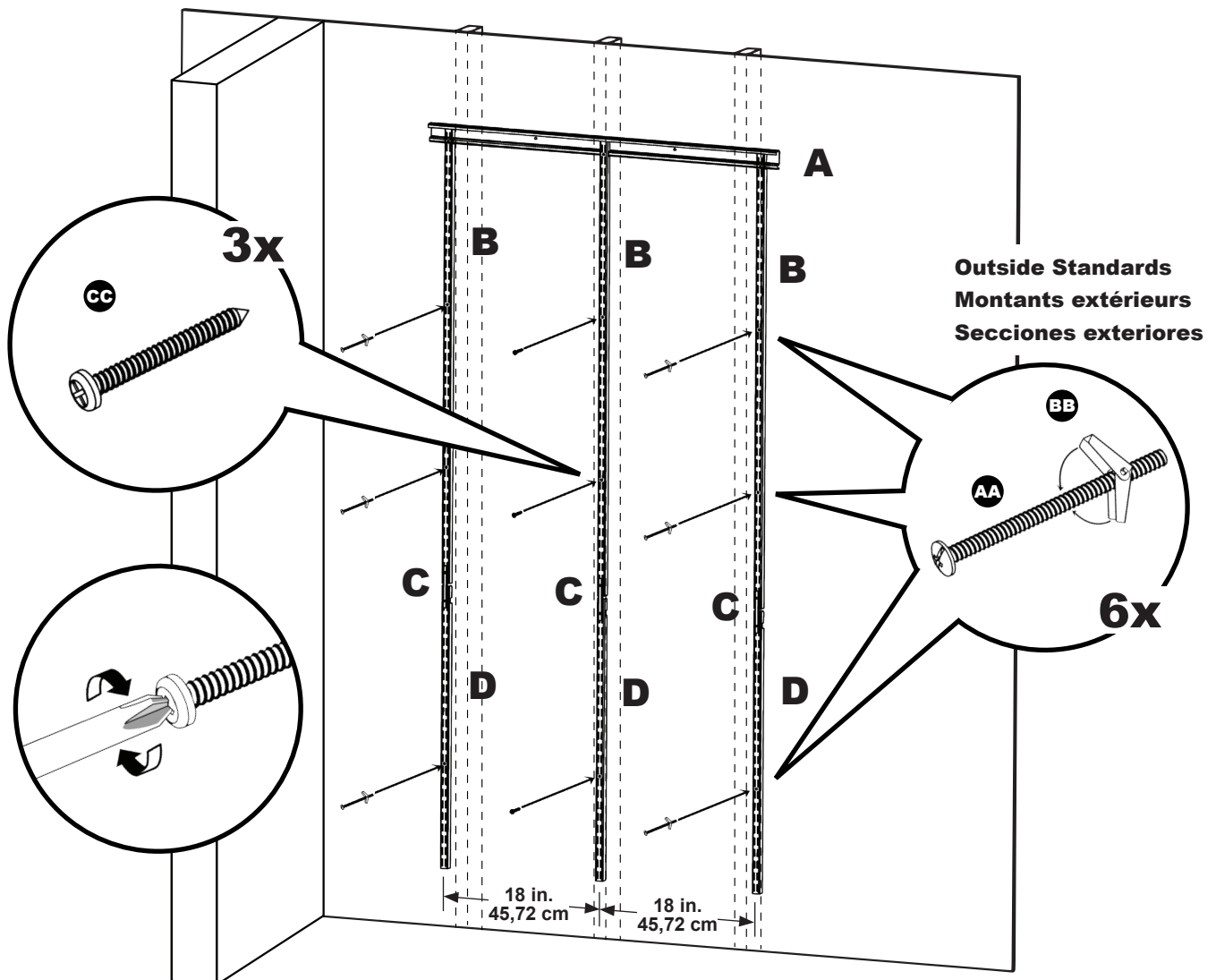
6

**AA****x6****BB****x6****CC****x3**

A) Make sure each standard is level, then secure each standard as shown below. Use a phillips screwdriver to tighten each panhead screw or bolt. Standards must be placed at 18 in. from the center of one standard to the center of the next standard, as shown below.

S'assurer que chaque montant est de niveau, puis fixer chaque montant comme montré ci-dessous. Se servir d'un tournevis à tête cruciforme pour visser chaque vis cylindrique à tête bombée ou boulon. Les montants doivent être placés à 45,7 cm (18 po) l'un de l'autre, centre à centre, comme montré ci-dessous.

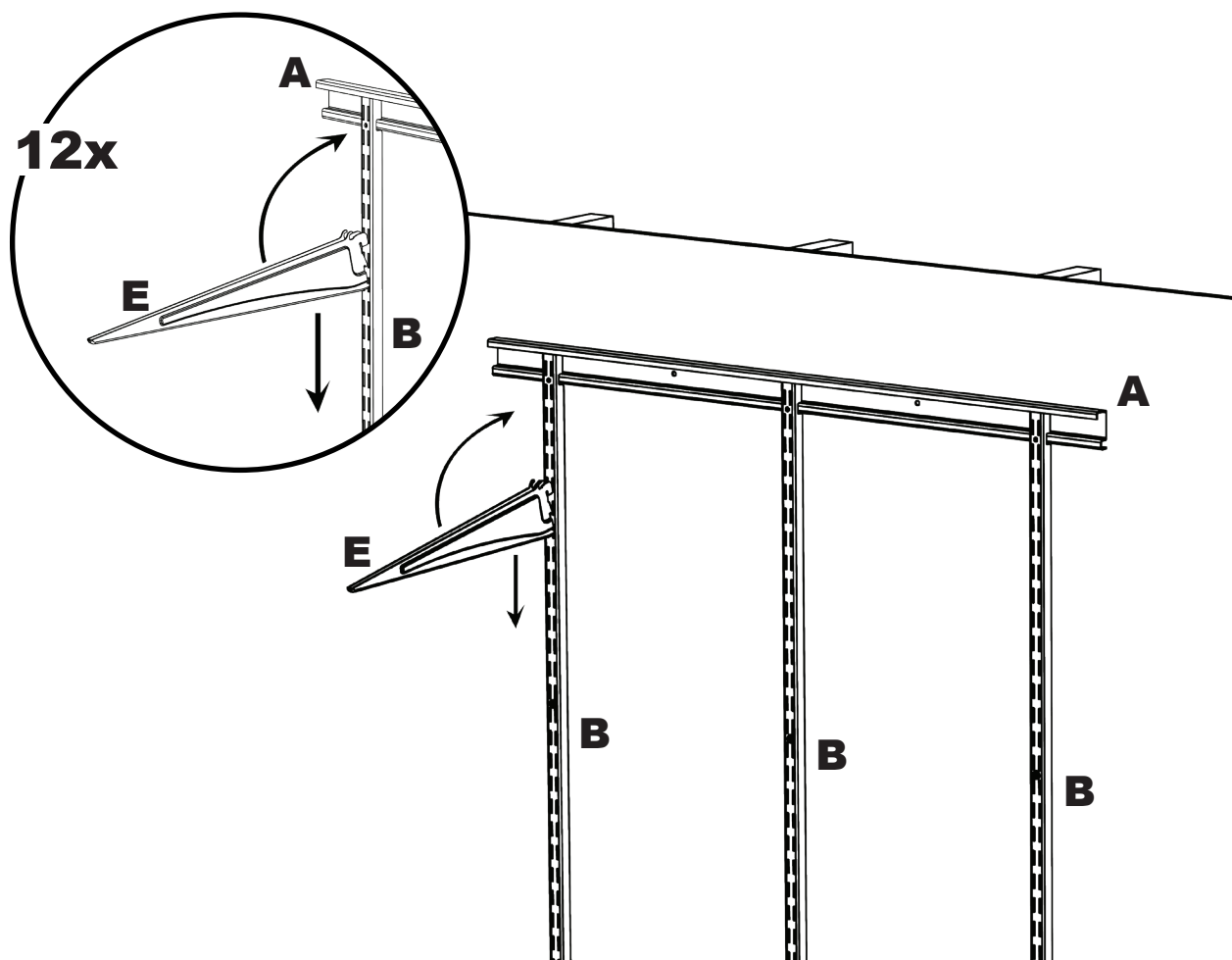
Asegúrese de que todas las secciones estén niveladas y luego fíjelas como se muestra a continuación. Utilice un destornillador de estrella para apretar cada tornillo de cabeza plana o perno. Las secciones deben colocarse a una distancia de 18 in. desde el centro de una sección hasta el centro de la siguiente, tal como se muestra a continuación.



CLOSETMAID®

7

- A)** Insert shelf brackets into standards at desired height for each shelf.
Insérer les supports de tablette dans les montants, à la hauteur désirée pour chaque tablette.
Inserte los soportes de la estantería en las secciones a la altura deseada para cada estantería.



8

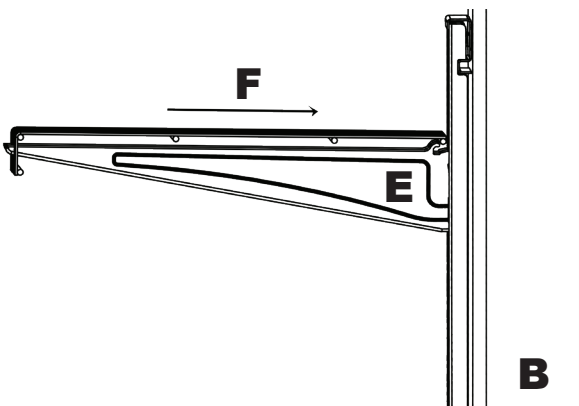


DD

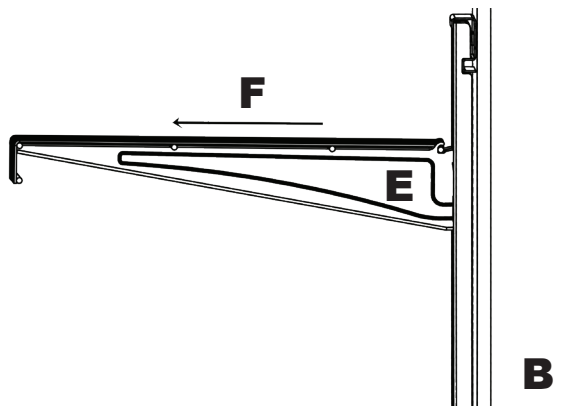
x40

A)

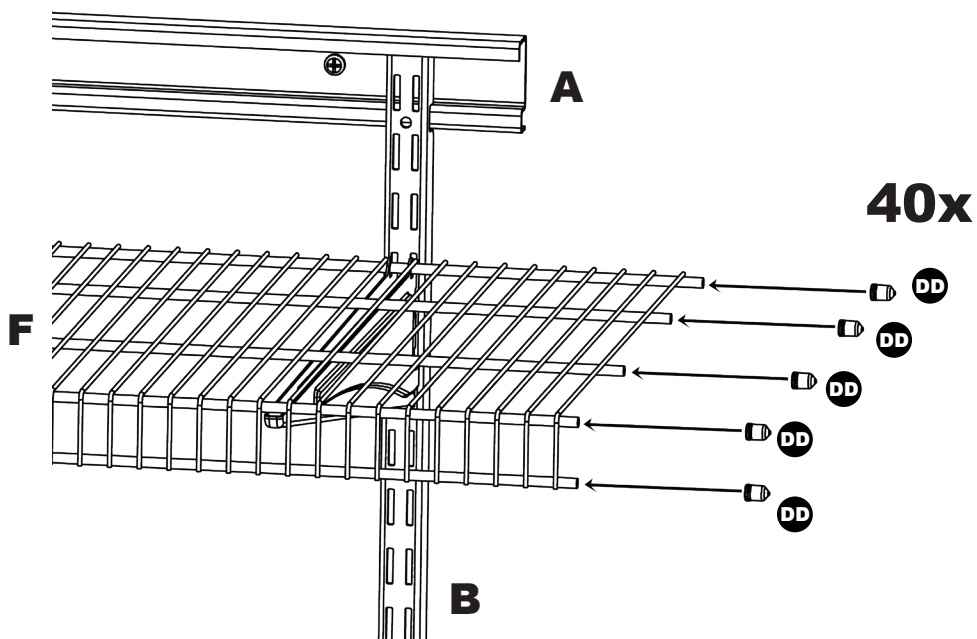
4x



B)



C)



CLOSETMAID®

DRYWALL & CONCRETE INSTALLATION INSTALLATION SUR CLOISON SÈCHE ET MUR DE BÉTON INSTALACIÓN EN DRYWALL Y CONCRETO

⚠ SAFETY PRECAUTIONS | CONSIGNES DE SÉCURITÉ | PRECAUCIONES DE SEGURIDAD

Note: It is recommended to **use the stud mount installation option**. The following installation options shown below are for drywall and concrete installation only. If you decide to use this method of installation as shown below, the advertised weight load requirements are no longer valid.

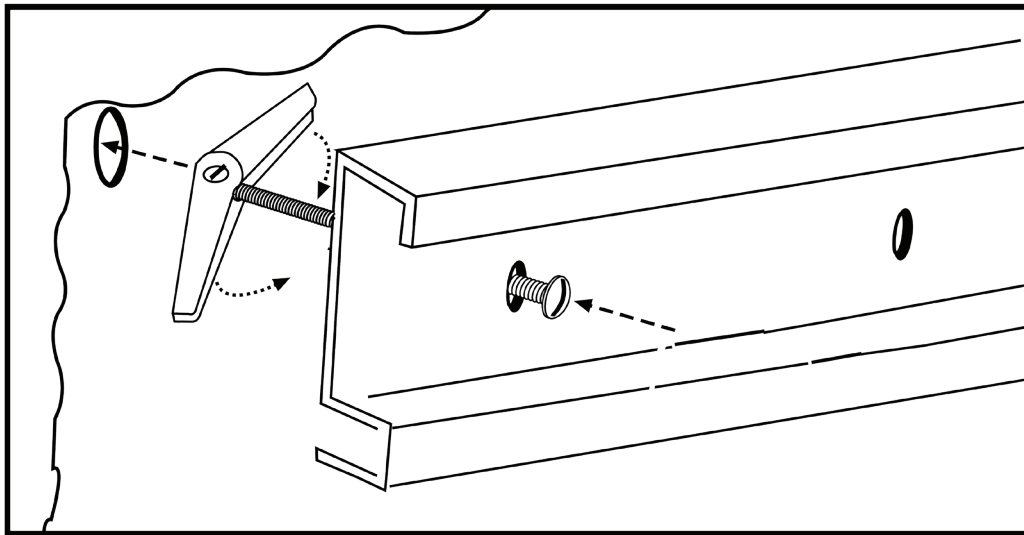
Remarque : Il est recommandé d'utiliser l'option d'installation sur poteaux. Les options d'installation suivantes montrées ci-dessous s'appliquent uniquement à l'installation sur cloison sèche et mur de béton. Si vous décidez d'utiliser le mode d'installation montré ci-dessous, les exigences de capacité de charge annoncées ne sont plus valides.

Nota: Se recomienda utilizar la opción de instalación de montaje de montantes. Las opciones de instalación que se muestran a continuación son solo para drywall y concreto. Si decide utilizar este método de instalación que se muestra a continuación, los requisitos de soporte de peso anunciados no serán válidos.

DRYWALL

CLOISON SÈCHE

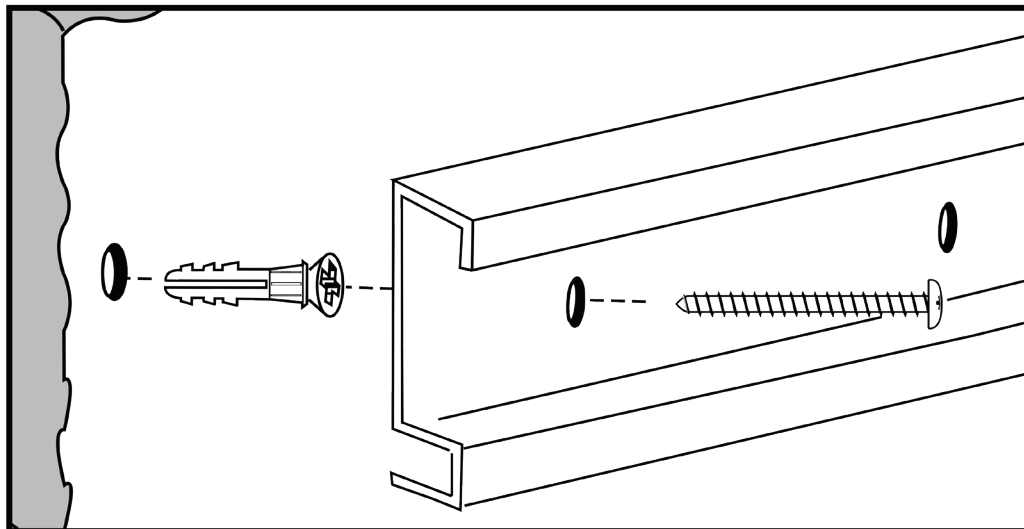
DRYWALL



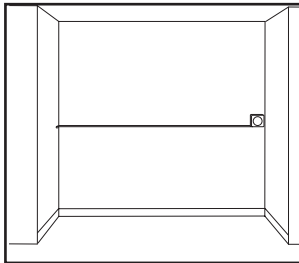
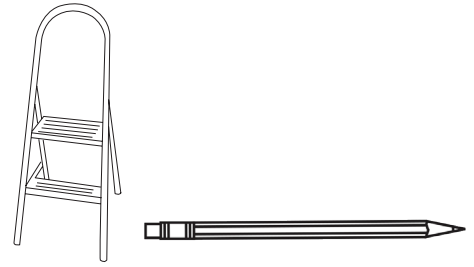
CONCRETE

BÉTON

CONCRETO



MEASURE AND FIT (WIDTH) MESURER ET AJUSTER (LARGEUR) MEDIDA Y AJUSTE (ANCHO)

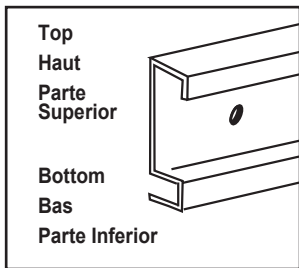


Measure Pantry Wall

NOTE: This pantry organizer, and its components as purchased, require a minimum wall area or pantry width of 4 feet. It can also be easily installed on a wall area or pantry wider than 4 feet. However, in the case of a wall area or pantry which is smaller than 4 feet, the Hang Track and/or the Shelves will require cutting.

Measure wall area or pantry width. (**NOTE:** The Hang Track is 40 inches long and can be centered on the wall or can be flush to one side. If you wish it to be centered, determine the center point of the wall by dividing the overall width by two. If you wish to have it flush to one side, position the Hang Track against one wall.

CAUTION: To avoid personal injury, use care and a safe, sturdy stepping stool to position Hang Track.



Mesurer le Mur de Garde-Robe

REMARQUE : Ce système de rangement pour garde-manger et ses composants, comme acheté, exigent une surface murale ou de garde-manger d'une largeur minimale de 122 cm (4 pi). Il peut également être installé facilement sur un mur ou un garde-manger dont la largeur dépasse 122 cm (4 pi). Toutefois, dans le cas où la surface du mur ou du garde-manger a moins de 122 cm (4 pi) de largeur, il faut alors couper le rail d'accrochage et/ou les tablettes.

Mesurer la largeur du mur ou du garde-manger. (REMARQUE : : Le rail d'accrochage a 101,6 cm (40 po) de long et peut être centré sur le mur ou affleurer d'un côté. Si vous souhaitez le centrer, déterminer le point central du mur en divisant sa largeur totale en deux. Si vous souhaitez faire affleurer le rail avec le mur, le positionner contre un mur.

MISE EN GARDE : Pour éviter les blessures, faire preuve de prudence et utiliser un petit escabeau solide pour positionner le rail d'accrochage.

Medidas para la Pared del Clóset

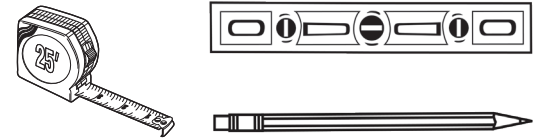
NOTA: Este organizador de armario y sus componentes adquiridos en la compra, necesitan un área de pared o de armario de una anchura mínima de 4 pies (1.22 m). También se puede instalar fácilmente en un área de pared o de armario más ancha de 4 pies (1.22 m). Sin embargo, en el caso de que el área de la pared o el armario sea menor de 4 pies (1.22 m), el riel horizontal y/o las estanterías deberán cortarse.

Mida el área de la pared o el ancho del armario. (NOTA: El riel horizontal tiene 40 pulg. (1.02 m) de largo y se puede centrar en la pared o desplazarse hacia un lado. Si desea centrarlo, determine el punto central de la pared dividiendo la anchura total por dos. Si desea desplazarlo hacia un lado, debe colocar el riel horizontal contra una pared.

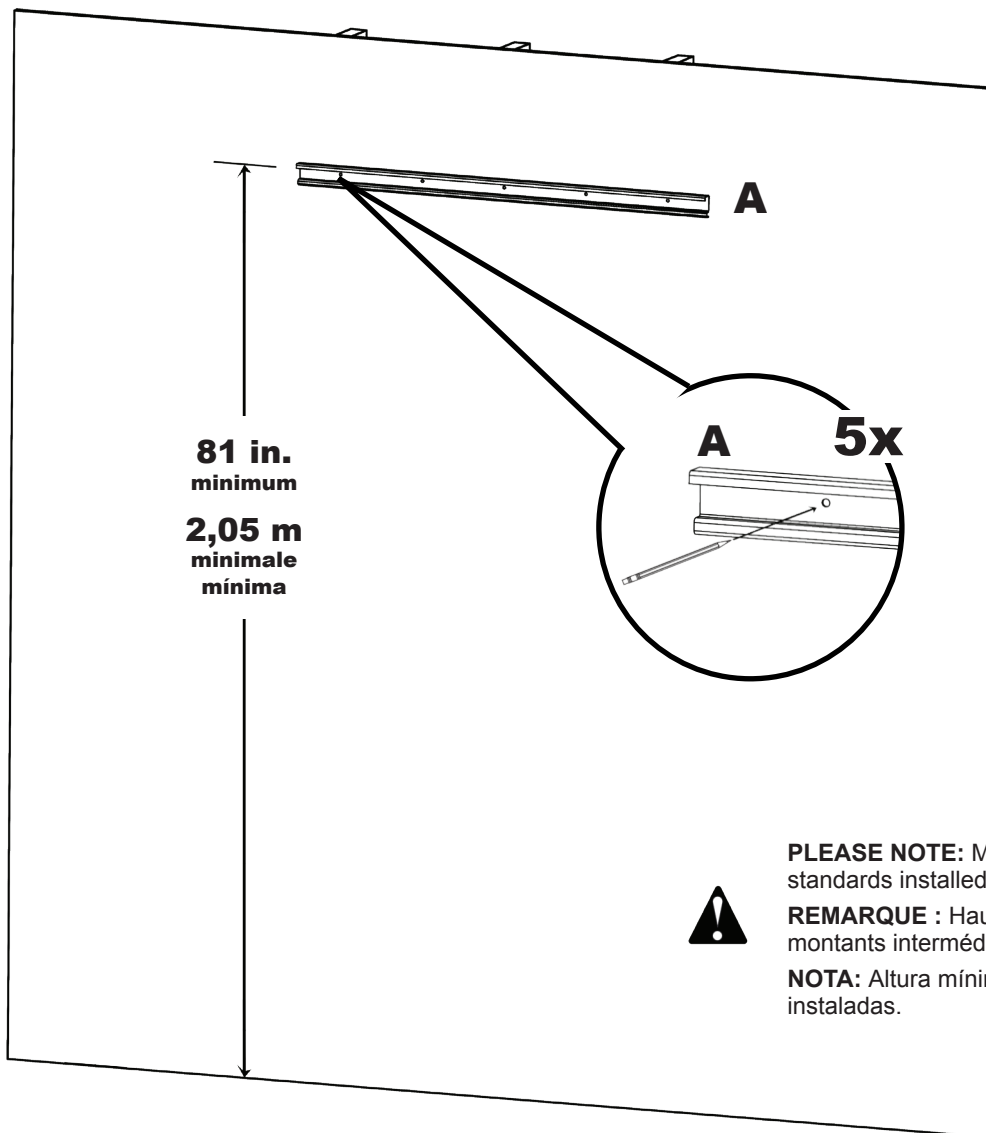
PRECAUCIÓN: Al colocar el riel horizontal, y para evitar lesiones personales, preste mucha atención y utilice un taburete de peldaños seguro y estable.



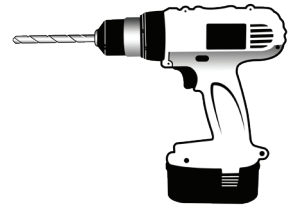
1



- A)** Measure Hang Track to desired height, use level to assure Hang Track is straight before marking holes. When track is at desired height and level, mark each screw hole on the wall using a pencil.
- Mesurer la hauteur désirée d'installation du rail d'accrochage, se servir d'un niveau pour s'assurer que le rail est bien droit avant de marquer l'emplacement des trous.
- Mida el riel horizontal a la altura deseada y utilice un nivel para asegurarse de que el riel está recto antes de marcar los orificios.



2

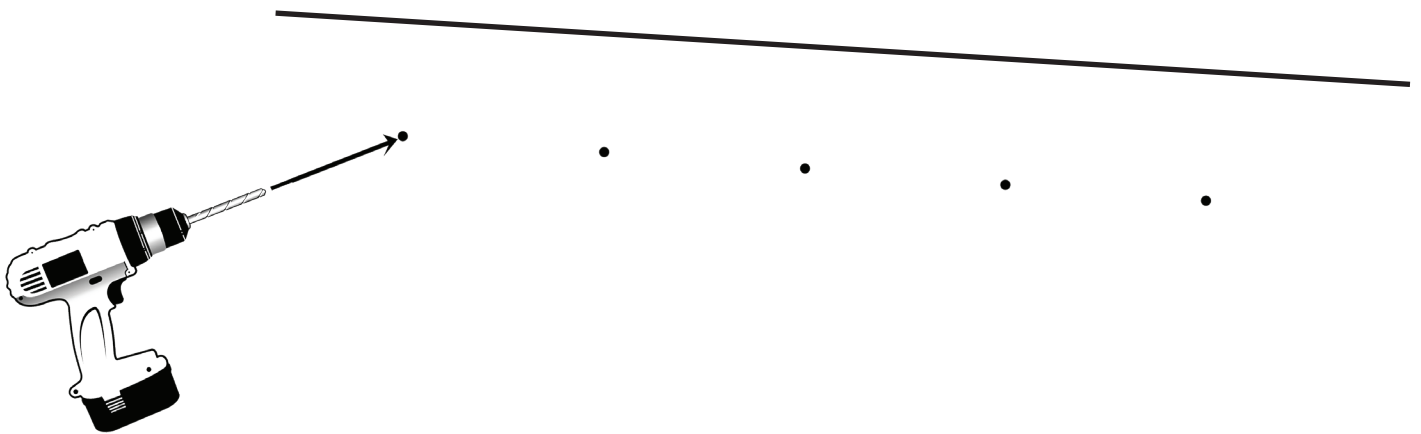


1) **FOR CONCRETE INSTALLATION • POUR L'INSTALLATION SUR MUR EN BÉTON • PARA INSTALAR EN CONCRETO**

Locate each pencil mark and drill 1/4 in. holes if drilling into concrete.

Localiser chaque repère tracé au crayon et percer des trous de 6,35 mm (1/4 po) s'il s'agit d'un mur de béton.

Localice cada marca de lápiz y haga orificios de 1/4 in. si se taladra en concreto.



2) **FOR DRYWALL INSTALLATION • POUR L'INSTALLATION SUR CLOISON SÈCHE • PARA INSTALAR EN DRYWALL**

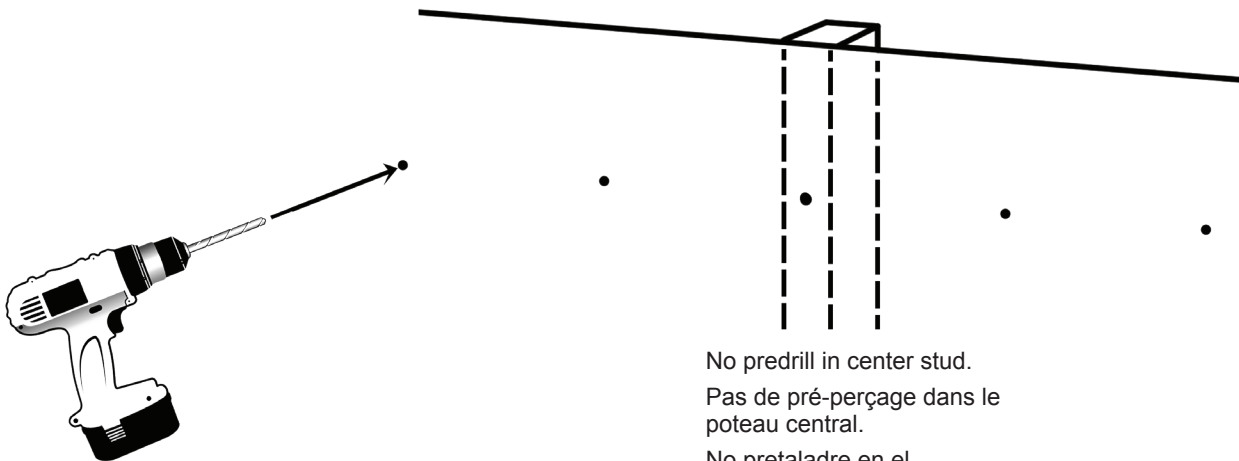
Locate each pencil mark and drill 1/2 in. holes if drilling into drywall. **NOTE:** It is recommended that the center hole is secured into a stud if possible.

Localiser chaque repère tracé au crayon et percer des trous de 12,7 mm (1/2 po) s'il s'agit d'un mur de béton.

REMARQUE : Il est recommandé de bien fixer la vis du trou central dans un poteau si possible.

Localice cada marca de lápiz y haga orificios de 1/2 in. si se taladra en drywall.

NOTA: Se recomienda fijar el orificio central a un montante si es posible.

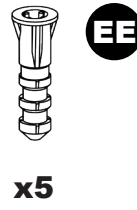
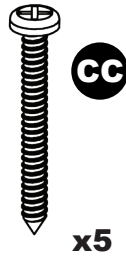
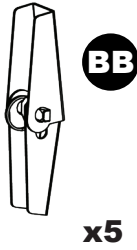
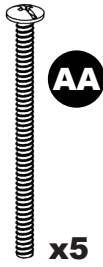


No predrill in center stud.

Pas de pré-perçage dans le poteau central.

No pretaladre en el montante central

3

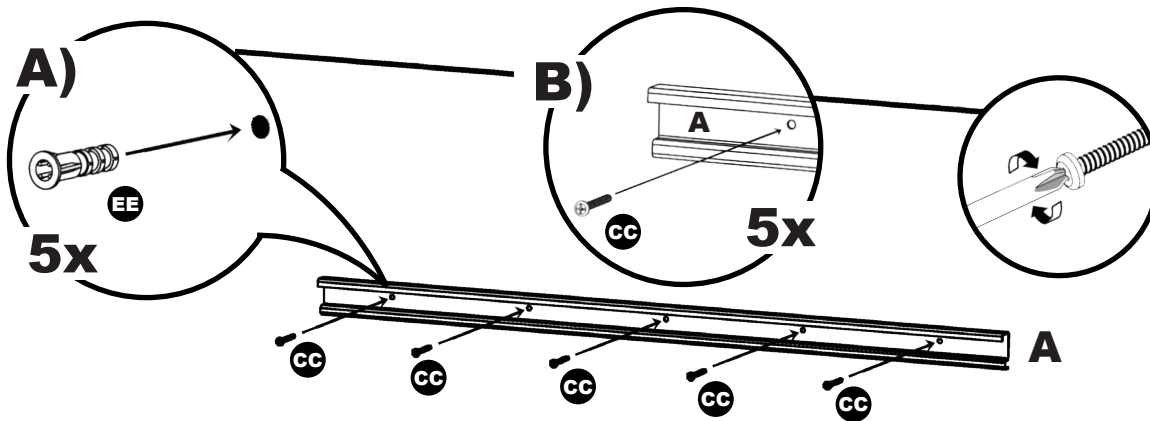


1) FOR CONCRETE INSTALLATION • POUR L'INSTALLATION SUR MUR EN BÉTON • PARA INSTALAR EN CONCRETO

Insert five anchors into 1/4 in. holes. Align the Hang Track holes with anchors in wall. Using a screwdriver, secure track by inserting a panhead screw into each hole.

Insérer cinq ancrages dans les trous de 6,35 mm (1/4 po). Aligner le rail d'accrochage sur les trous où les ancrages ont été installés dans le mur. Avec un tournevis, bien fixer le rail en insérant une vis à tête cylindrique bombée dans chaque trou.

Inserte cinco anclajes en los orificios de 1/4 in.. Alinee los orificios del riel horizontal con los anclajes en la pared. Con un destornillador, fije el riel insertando un tornillo de cabeza plana en cada orificio.

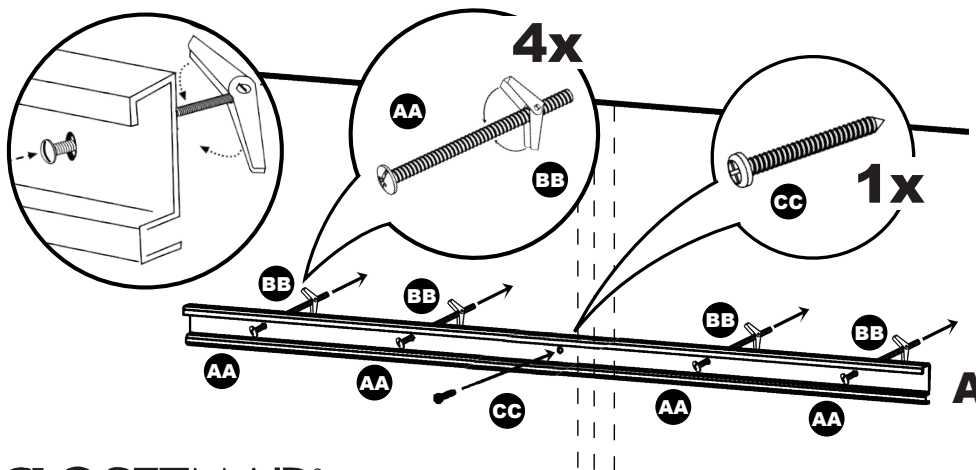


2) FOR DRYWALL INSTALLATION • POUR L'INSTALLATION SUR CLOISON SÈCHE • PARA INSTALAR EN DRYWALL

Remove toggle from bolt. Insert bolt through hole in Hang Track and re-install toggle onto end of bolt. Align Hang Track holes with holes in wall. Squeeze toggle bolts and push through drilled hole. Using a phillips screwdriver, tighten bolt to secure Hang Track to wall.

Enlever la fixation du boulon. Insérer le boulon dans le trou du rail d'accrochage et remettre la fixation sur l'extrémité du boulon. Aligner les trous du rail d'accrochage sur les trous dans le mur. Pincer les boulons à ailettes et les pousser par le trou percé. Avec un tournevis à tête cruciforme, serrer fermement le boulon pour bien fixer le rail d'accrochage au mur.

Retire el tornillo del perno. Inserte el perno a través del orificio en el riel horizontal y vuelta a instalar el tornillo en el extremo del perno. Alinee los orificios del riel horizontal con los orificios en la pared. Empuje los tornillos hacia los orificios taladrados. Utilizando un destornillador estrella, ajuste el perno para fijar el riel horizontal a la pared.



PLEASE NOTE: Depending on track placement, some individuals may need to use all panhead screws as others may need to use only bolts or both.

REMARQUE : Selon le positionnement du rail, il faudra peut-être utiliser toutes les vis cylindriques à tête bombée, ou seulement les boulons, ou les vis et les boulons.

NOTA: Dependiendo de la colocación del riel, se podría necesitar todos los tornillos de cabeza plana así como solo pernos, o ambos.

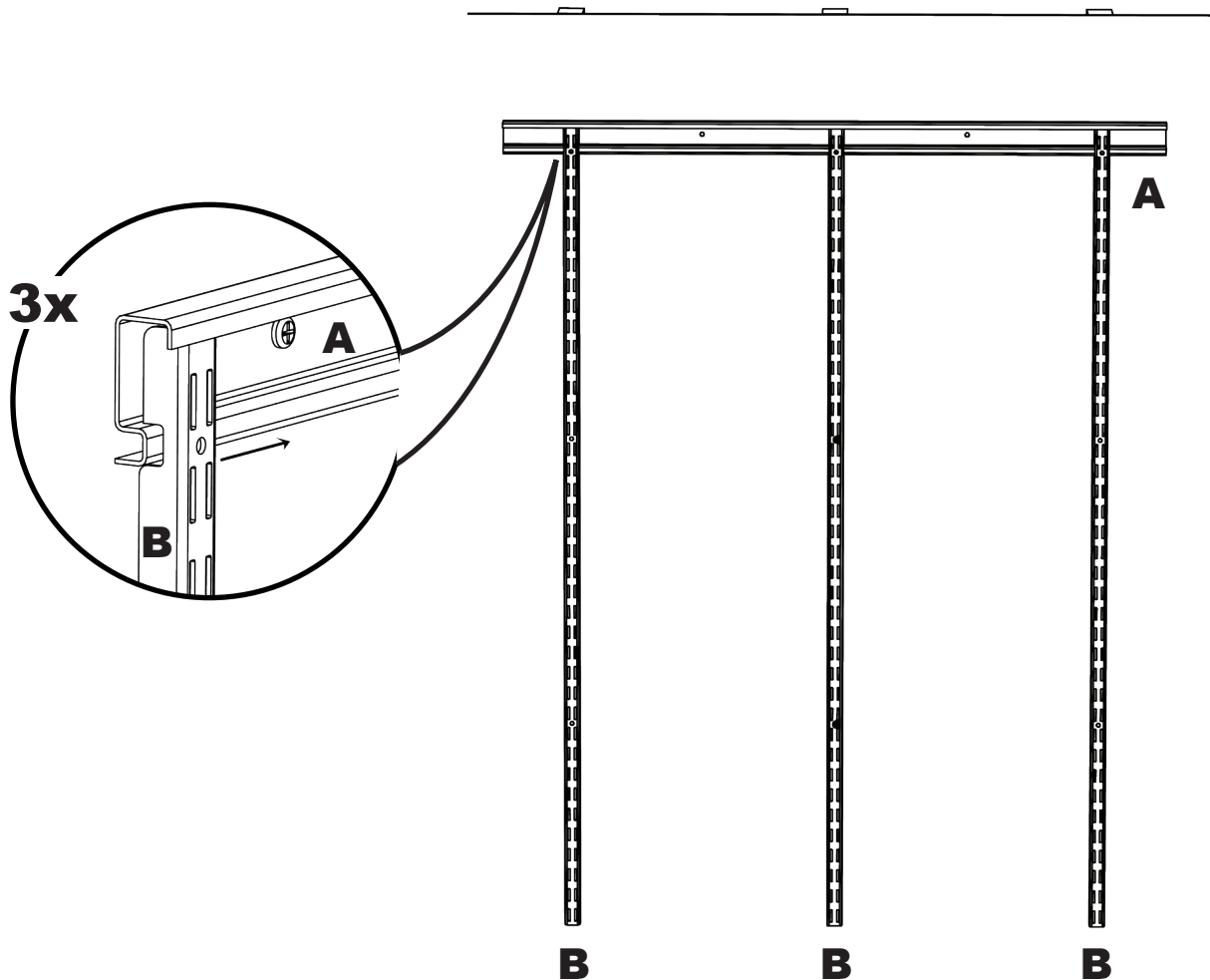
CLOSETMAID®

4

A) Attach 3 standards to the Hang Track by placing each piece into the top groove as shown below. Space standards equal distance apart and at a minimum 2 in. from the end of the Hang Track making sure that the end of a shelf is no more than 6 in. unsupported by a bracket from the edge.

Attacher 3 montants au rail d'accrochage en plaçant chaque pièce sur la rainure supérieure comme montré ci-dessous. Espacer les montants à distance égale et à au moins 5,08 cm de l'extrémité du rail d'accrochage pour s'assurer que l'extrémité d'une tablette ne soit pas non supportée sur une longueur de plus de 15 cm (6 po) à partir du bord.

Fije 3 secciones al riel horizontal colocando cada pieza en la ranura superior como se muestra a continuación. Las secciones de espacio igualan la distancia de separación en un mínimo de 2 in. desde el final del riel horizontal, siendo necesario asegurarse de que el extremo de una estantería no quede sin el apoyo de un soporte desde su extremo por más de 6 in..



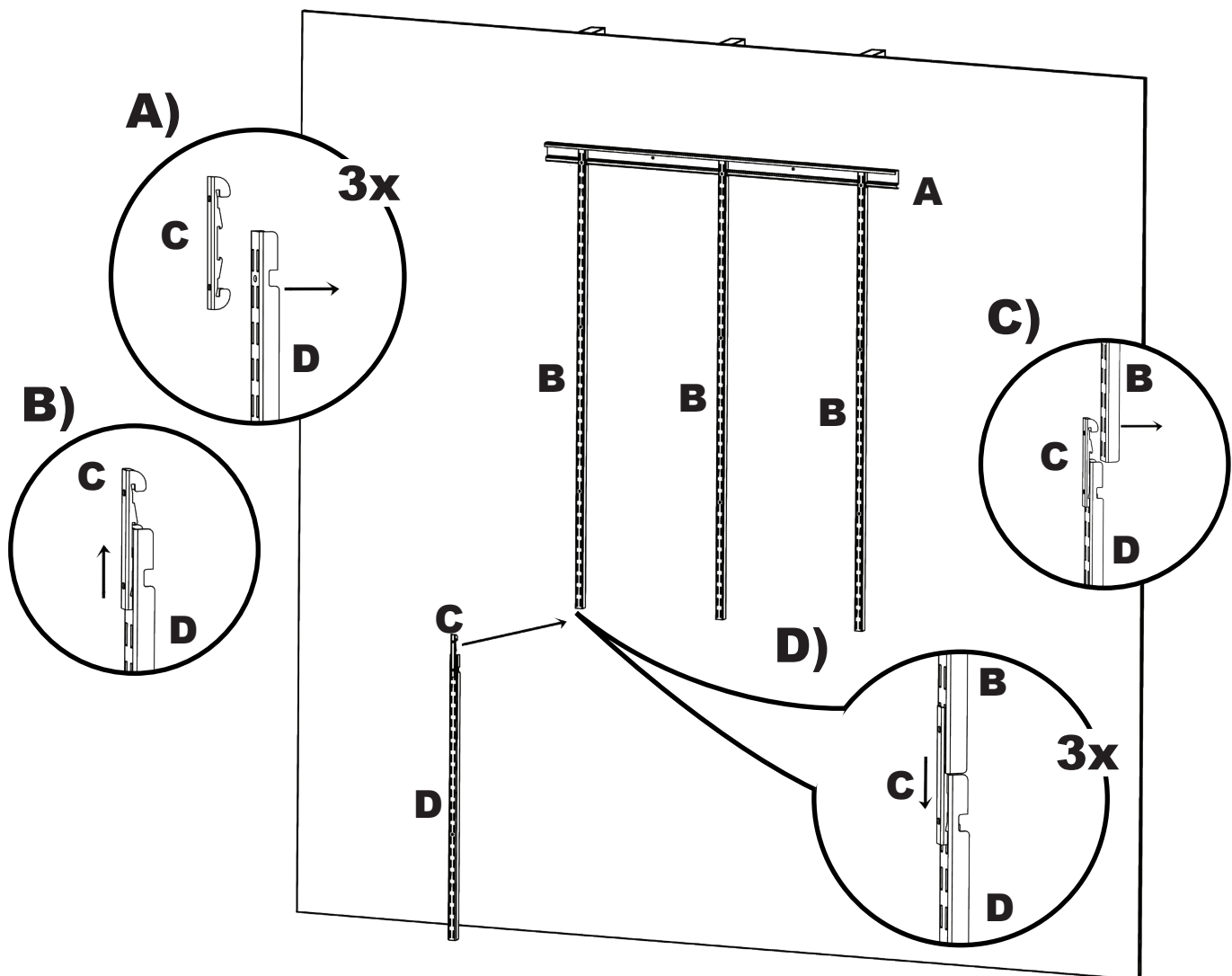
5



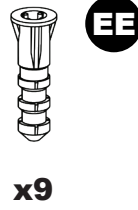
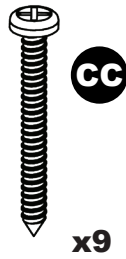
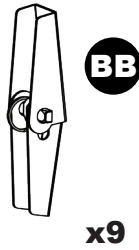
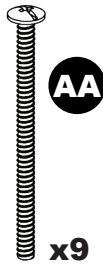
A) Attach standards (B and D) by using standard extenders (C). Slide the standard extenders (C) into the slots as shown. Mark holes for drilling making sure the standards are level.

Attacher les montants (B et D) avec des rallonges standards (C). Glisser les rallonges de montant (C) dans les fentes comme montré.

Fije las secciones (B y D) utilizando extensores de las secciones (C). Deslice los extensores de las secciones (C) en las ranuras tal y como se muestra.



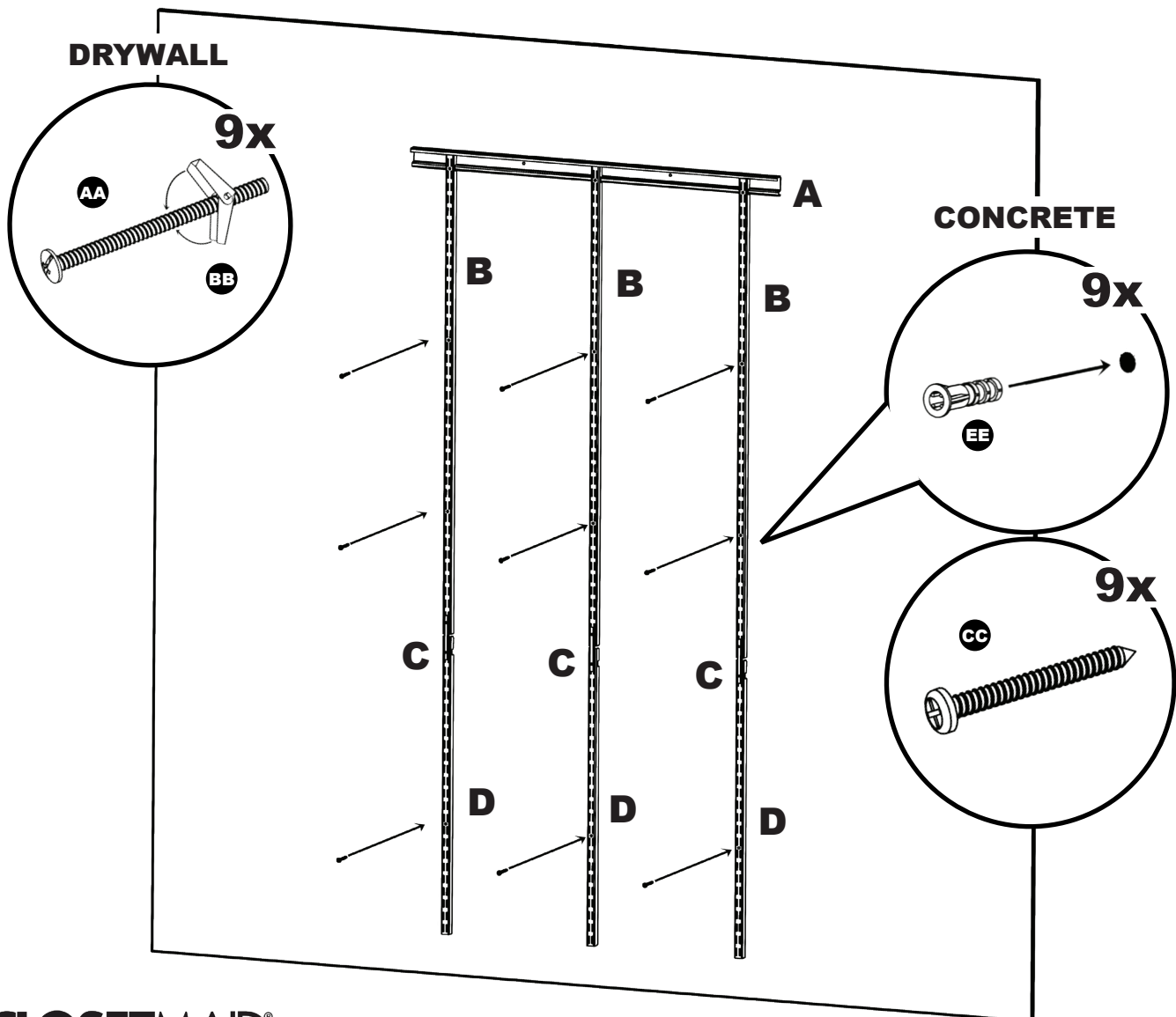
6



A) Make sure each standard is level, insert anchors if installing on a concrete wall or toggle bolts if installing on drywall. Secure each standard to wall using recommended hardware as shown in previous drywall and concrete illustration. Use a phillips screwdriver to tighten each panhead screw or bolt.

S'assurer que chaque montant est de niveau, insérer les ancrages en cas d'installation sur un mur de béton ou les boulons à ailettes en cas d'installation sur une cloison sèche. Bien fixer chaque montant sur le mur à l'aide de la visserie recommandée, comme montré dans les illustrations de cloison sèche et de mur en béton. Se servir d'un tournevis à tête cruciforme pour visser chaque vis cylindrique à tête bombée ou boulon.

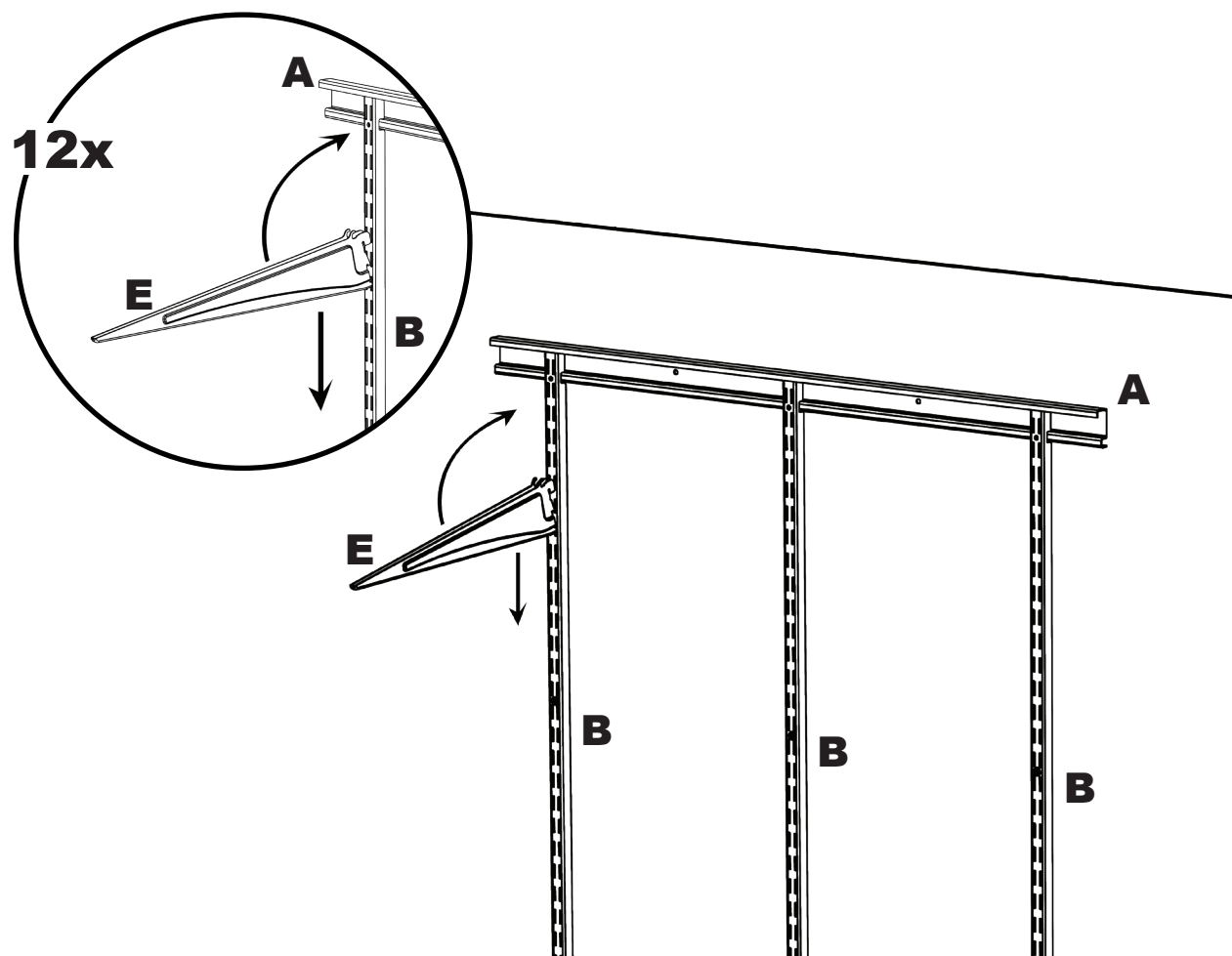
Asegúrese de que las secciones estén niveladas e inserte anclajes si está trabajando en una pared de concreto o tornillos si está trabajando en drywall. Fije las secciones a la pared usando las herramientas tal y como se muestra en la ilustración anterior para drywall y concreto. Utilice un destornillador de estrella para apretar cada tornillo de cabeza plana o perno.



CLOSETMAID®

7

- A)** Insert shelf brackets into standards at desired height for each shelf.
Insérer les supports de tablette dans les montants, à la hauteur désirée pour chaque tablette.
Inserte los soportes de la estantería en las secciones a la altura deseada para cada estantería.



8

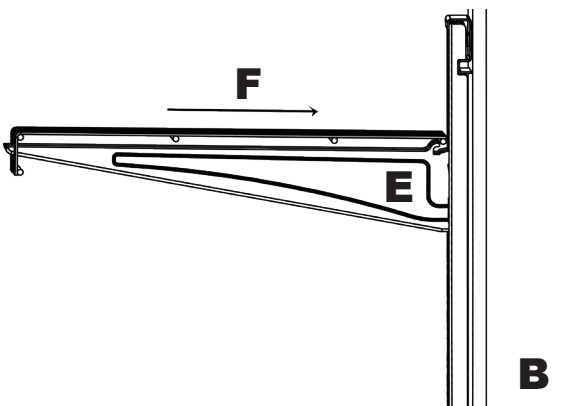


DD

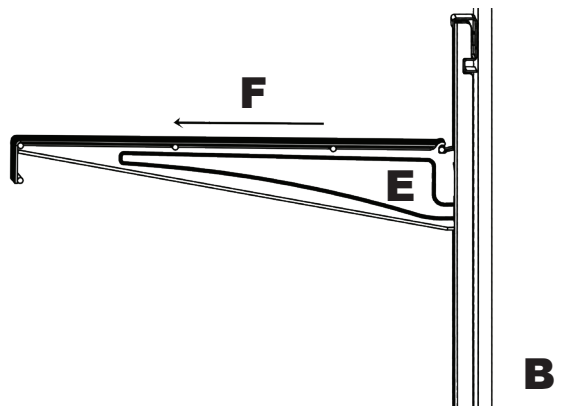
x40

A)

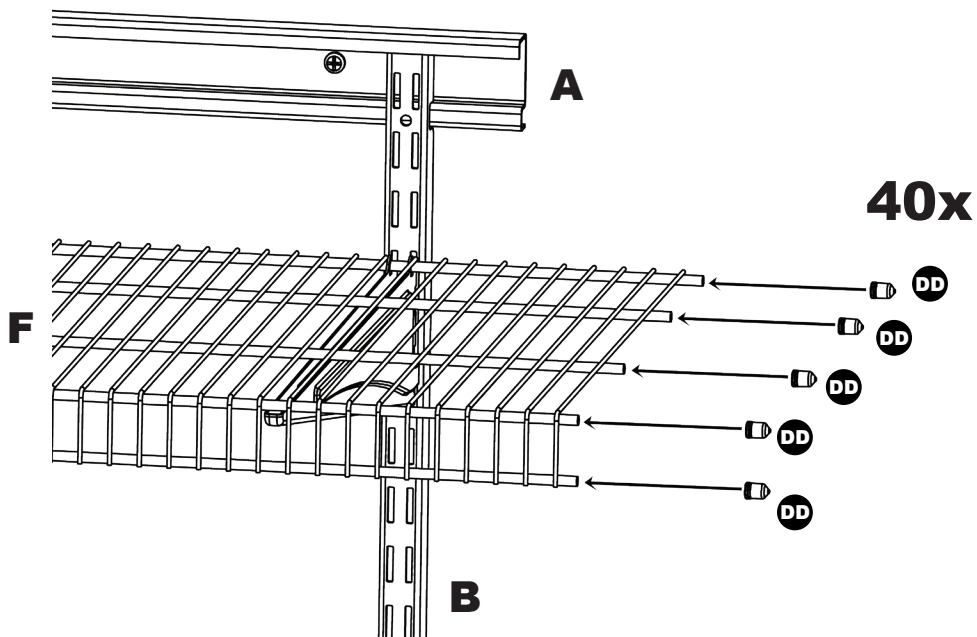
4x



B)



C)



CLOSETMAID[®]